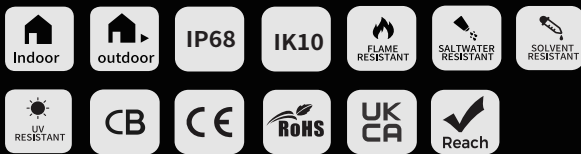


AW系列 规格书

# AWS2020

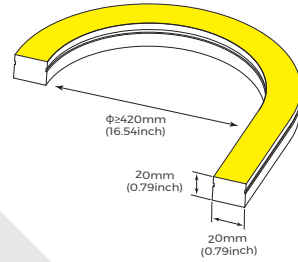


## 【特征描述】

- 光源:高可靠性光源;
- 结构设计:采用高强度的环保特殊材料,可抵抗泳池环境中的各种化学物质;
- 光学设计:独特的光学结构设计,确保表面均匀发光,无阴影;
- 环境特性:耐盐、耐酸碱腐蚀,抗泳池活性氯,抗UV;
- 工作/贮存温度:Ta:-20~50°C / 0°C~60°C,
- 质保:5年质保,工作寿命≥60000小时。



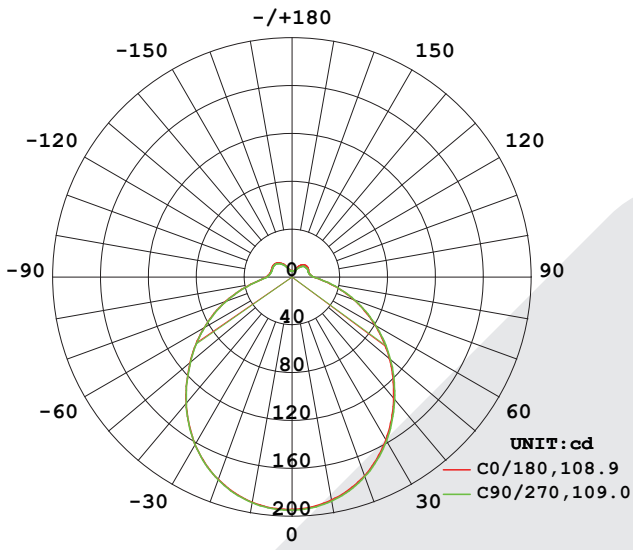
2700 K    3000 K    3700 K    6500 K



## 【产品光电参数】

规格型号	色温/颜色	色温范围	显指 (CRI)	输入电压 (V)	额定电流 (A/m)	典型功率 (w/m)	最大功率 (w/m)	流明 (LM/m)	使用长度	备注
AWS2020-9XW24CST200CC0500-GV10-EP	2700K	2450-2750K	>90	24V	0.4 (0.24A/ft)	10 (3.05W/ft)	11 (3.35W/ft)	510(155/ft)	5000mm	16LED/50mm
	3000K	2770-3070K						560(171/ft)		
	3700K	3475-3925K						610(186/ft)		
	6500K	6000-7000K						622(190/ft)		

## 【产品配光曲线】



平均光束角(50%):109.0°

### 配光曲线

注:以上数据基于24V单色90显指4000K色温,若需要其它款型IES文件,请到IES资料库下载对应的款型。

光通输出:380.8 lm

1m	59.43, 195.01x	280.08cm
2m	14.86, 48.751x	560.16cm
3m	6.603, 21.671x	840.24cm
4m	3.714, 12.191x	1120.32cm
5m	2.377, 7.8001x	1400.39cm
6m	1.651, 5.4161x	1680.47cm
7m	1.213, 3.9791x	1960.55cm
8m	0.9285, 3.0471x	2240.63cm
9m	0.7336, 2.4071x	2520.71cm
10m	0.5943, 1.9501x	2800.79cm

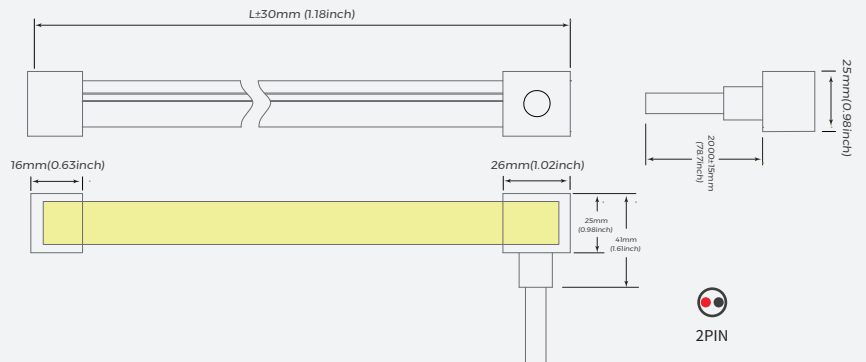
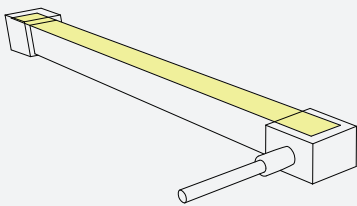
高度 Eavg, Emax 光束角:112.65° 直径

注:曲线为灯具在不同投射距离下的照射区域及区域内平均照度。

### 有效平均照度

## 【产品机械参数】

### · IP68全包堵头(EP)-侧出线



## 【产品配件信息】

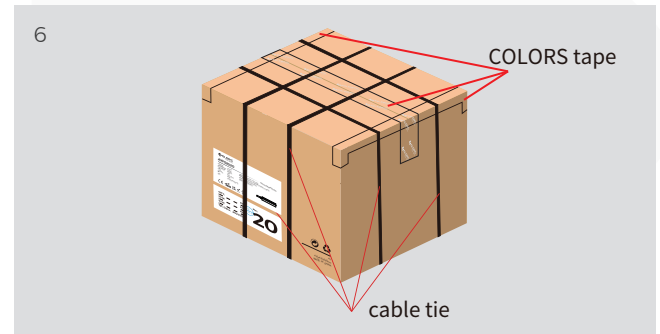
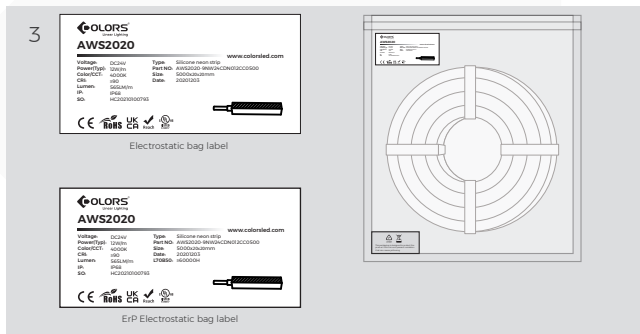
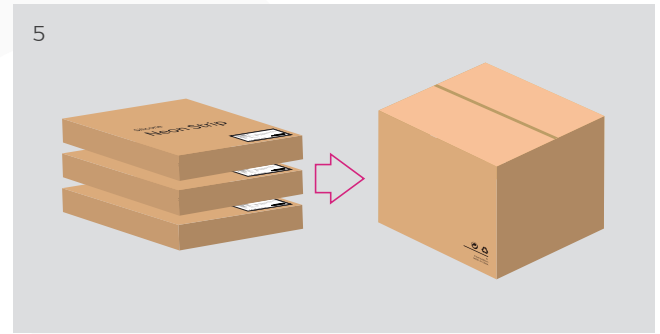
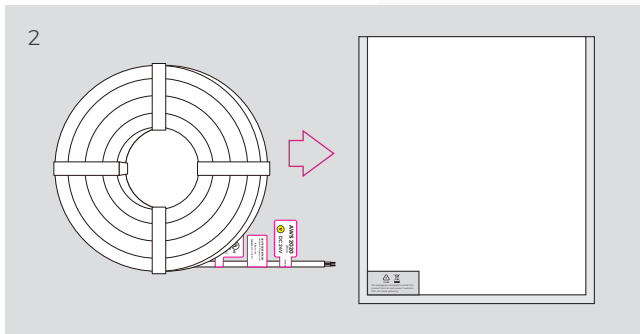
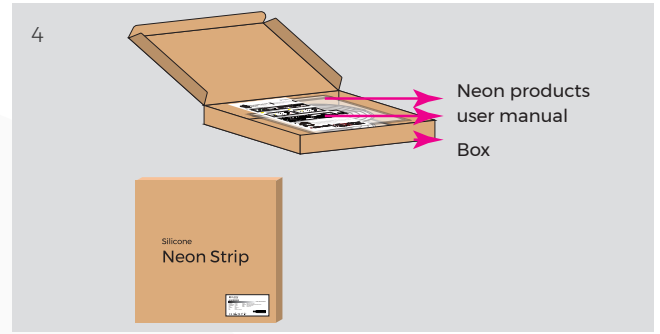
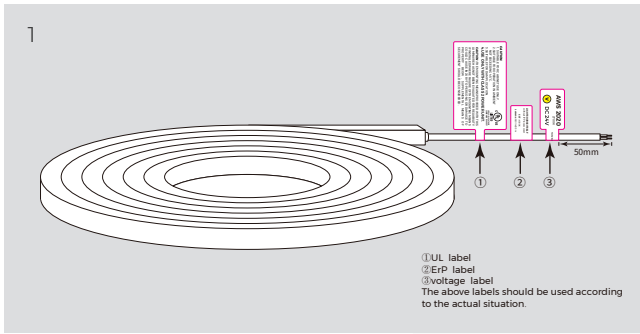
名称	描述	配件图片	截面尺寸	下单型号	产品数量/箱(PCS)	产品净重(kg)	每箱净重(kg)	毛重(kg)	包装尺寸(mm)	备注
PC卡槽	平贴PC卡槽			AS-AWS-T2020A-950	50	0.18	9	10.8	1180*125*115	尺寸: L950*W23.9*H27.2mm 配螺丝
PC卡子	平贴PC卡子			AS-AWS-T2020A-30	240	0.008	1.92	2.92	250*250*150	尺寸: L30*W23.9*H27.2mm 配螺丝
接线盒	防水接线盒		/	AS-FC-0031	72	0.06	4.32	5.32	250*250*150	/
胶水	注塑胶水		/	AS-PG-0004	48	0.09	4.32	6.32	365*365*335	/
线材	2P TPU 线材 (0.5m)		/	AS-WS-0037	200	0.018	3.6	4.1	250*250*150	适用于单色温灯带
线材	2P TPU 线材 (2m)		AS-WS-0038	50	0.072	3.6	4.1	250*250*150	适用于单色温灯带	

## 【产品控制系统解决方案】

产品图片	产品名称	产品型号	产品规格	适用产品
	单色遥控器	R6-1	输出信号:RF 工作电压:3VDC(CR2032) 遥控距离:30m(空旷无障碍) 工作温度:-30 °C~ +55 °C	单色灯带 (搭配CR1-GBA使用)
	单色调光控制器	CR1-GBA	输入电压:DC12-48V 输出电流:15A@12V/24V,10A@36V/48V 输出功率:Max 180W@12V/Max 360W@24V Max 360W@36V/Max 480W@48V 工作温度:-30°C— +55°C	单色灯带 (搭配CK1-GBA使用)

# 【产品包装信息】

## · 标准包装信息



产品型号	产品尺寸	产品数量/盒	产品数量/箱	产品净重 (kg)	每箱净重 (kg)	毛重 (kg)	外箱尺寸 (m)
AWS2020-9XW24CST200CC0500-CV10-EP	L5000*20*20mm	5M	15M	2.25	6.75	8.8	0.48*0.48*0.23

## 【可靠性测试】

测试项目	测试要求	参考标准	测试方法或条件
安规测试	机械强度	GB-7000.1	冲击锤 0.7 J (IP低于67时, 这里为0.35)
	防尘防水测试	GB-7000.1	IP68
	缠绕测试	GB-7000.1	φ150mm的木盘, 60N拉力, 室温下卷绕10次, 冷处理后卷绕10次 (-15°C±2°C, 16h)
	低温缠绕测试	GB-7000.1	卷轴缠绕, 低温箱-15°C±2°C, 16h后, 绕卷222轴2圈
	低温冲击测试	GB-7000.1	低温箱-15°C±5°C, 16h, 砝码从100mm高度落下
	绝缘电阻	GB-7000.1	≤ 2MΩ
	电气强度	GB-7000.1	500V
机械可靠性测试	密封灯条上下弯曲试验	Colors	间隔200mm (含焊点), 上下弯折各100次
	密封灯条左右弯曲试验	Colors	200mm间距 (含焊点), 左右弯折各100次
	密封灯条扭曲试验	Colors	顺时针扭曲5圈后放松, 反复扭曲200次
	密封灯条拆装试验	Colors	重复拆装10次
环境可靠性测试	高温存储	GB/T 2423.2	80摄氏度, 168小时
	低温存储	GB/T 2423.1	零下40摄氏度, 168小时
	高温高湿工作	GB/T 2423.3	60度, 85%RH
	盐雾	GB/T 2423.17	5% 盐溶液浓度, 24H
	IK测试	GB/T 20138	每一暴露面承受5次碰撞
	常温老化	Colors	35摄氏度, 6000小时
	开关冲击	Colors	10s 开, 10s关, 10000次

## 【注意事项】

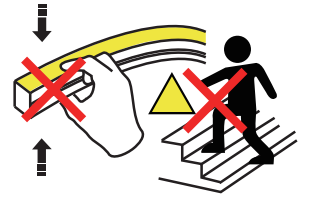
- 请使用隔离电源驱动LED灯条,且恒压源的纹波小于5%,不能使用阻容式降压、非隔离等类型电源驱动LED灯条。
- 在实际的应用中,电源应保留20%的余量(建议只使用80%的功率),以保证足量的电压驱动产品。
- 请小心操作,在电源接通的情况下,切勿触及交流电源端,以防触电。
- 注意电源线的正负极,切勿接错,电源与产品的电压是否一致,以免造成产品损坏。
- 在安装过程中请避免对产品进行刮花、扭曲以及不规则的弯曲,否则有可能给产品造成无法修复的损伤。
- 为保证灯带的寿命和可靠性,请不要在半径210mm以下的弧度弯曲,过小的弯折半径将会损坏产品本身。
- 如实际应用长度超过了规定使用长度,会导致灯带过载发热、亮度不均匀等现象。
- 为了使眼睛不受到伤害,尽量避免长时间凝视正在点亮的灯条发光面。
- 非专业人员,禁止对产品进行安装、拆卸和维修。
- 严禁使用任何酸性、碱性粘接剂固定产品(包含不限于玻璃胶等)。
- 不同尺寸规格的产品在相同色温值下因结构差异,产品最终色泽略有偏差,在使用前需做好确认。
- 由于硅胶材质特性,霓虹产品长时间使用后,胶体颜色发生轻微变化属正常现象。
- 在产品安装和使用时,建议整体产品处于相同的环境条件下,以避免由于产品曝晒程度和环境条件的不同而导致产品胶体颜色变化不一致。
- 泳池霓虹产品水下接电或者两条产品出线互相连接时,一定要使用我司IP68灌胶防水接线盒。
- 产品安装使用时在Triac等调光器与调光电源时,务必针对产品与调光器、调光电源进行匹配性测试,以确保充分适配。若在此过程中遇到任何问题,欢迎联系COLORS获取专业技术支持。



禁止拉伸



禁止扭曲



禁止踩踏